

# FTR 101 (G)



Tritratore  
Grinder  
Triturator  
Tritrateur

Pompa da drenaggio con girante aperta caratterizzata da alta prevalenza, in rapporto al tipo e alla grandezza della macchina. Il sistema **tritratore** permette il pompaggio di liquidi contenenti, in sospensione, fibre tessili e corpi filamentosi da frantumare.

Drainage pump with open impeller characterised by head in ratio to the type and size of the machine. The **grinder** allows to pumps sewage containing textile or filamentous fibres have to be crushed.

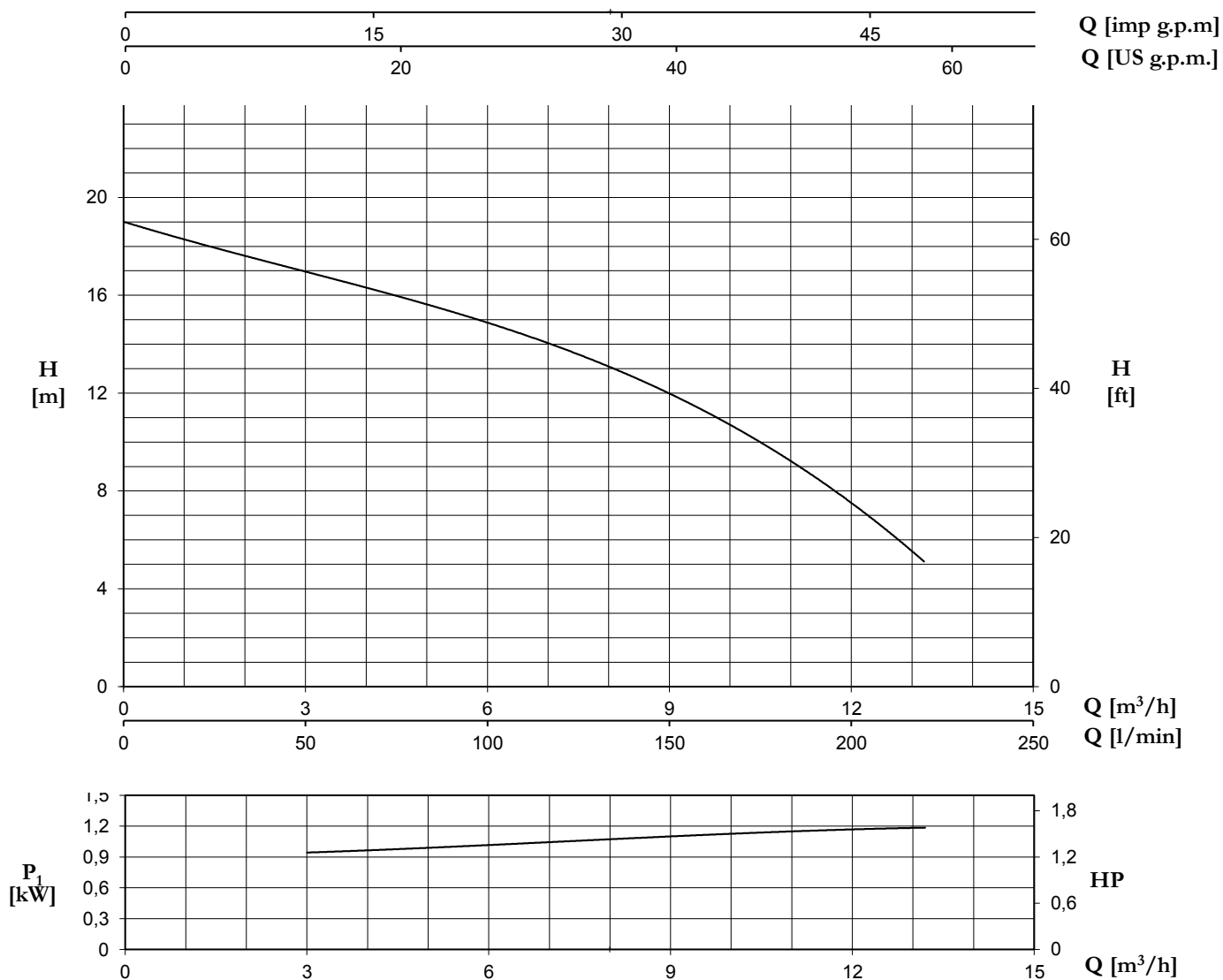
Bomba de drenaje con rodete abierto caracterizada por una alta prevalencia en relación con el tipo y el tamaño de la máquina. El **tritrador** permite el bombeo de aguas sucias con fibras textiles o filamentosas da triturar.

Pompe de drainage avec turbine ouverte caractérisée par une hauteur manométrique élevée par rapport au type et aux dimensions de la machine. Le **tritrateur** permet le pompage de purin avec fibres textiles ou filamenteuses à briser.

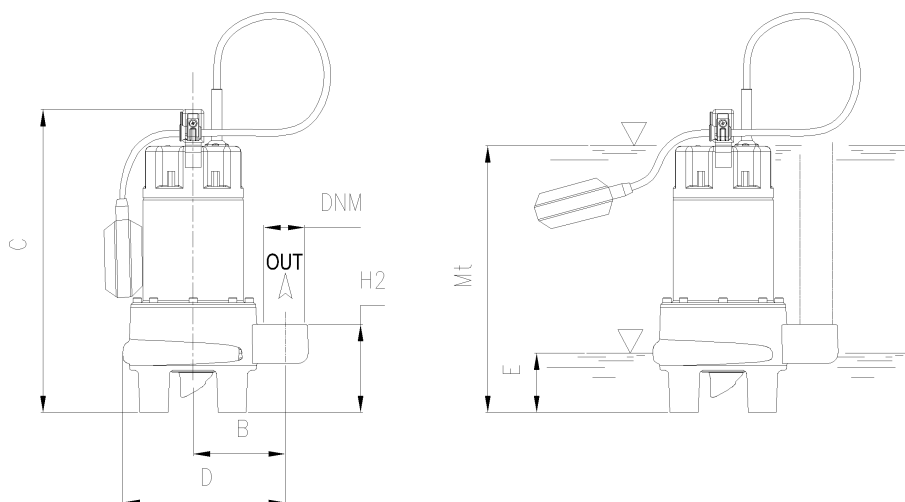
## CARATTERISTICHE COSTRUTTIVE / CONSTRUCTION FEATURES CARACTERÍSTICAS CONSTRUCTIVAS / CARACTÉRISTIQUES D'EXÉCUTION

<b>Corpo pompa</b>	ghisa
<b>Pump body</b>	cast iron
<b>Cuerpo bomba</b>	fundición
<b>Corps de pompe</b>	fonte
<b>Camicia, coperchio motore</b>	acciaio inox
<b>Shell, motor cover</b>	stainless steel
<b>Camisa, tapa motor</b>	acero inoxidable
<b>Chemise, couvercle moteur</b>	acier inox
<b>Girante</b>	ottone
<b>Impeller</b>	brass
<b>Rodete</b>	latón
<b>Turbine</b>	laiton
<b>Tenuta meccanica</b>	doppia tenuta con barriera d'olio: carburo di silicio lato pompa, anello di tenuta lato motore
<b>Mechanical seal</b>	double seal with oil barrier; silicon carbide on pump side, sealing ring on motor side
<b>Sello mecánico</b>	doble sello con cámara interpuesta: carburo de silicio lado bomba, retén de estanqueidad lado motor
<b>Garniture mécanique</b>	double garniture avec film lubrifiant: carbure de silice côté pompe, joint d'étanchéité côté moteur
<b>Albero motore</b>	acciaio AISI 430
<b>Motor shaft</b>	stainless steel AISI 430
<b>Eje motor</b>	acero AISI 430
<b>Arbre moteur</b>	acier AISI 430
<b>Tritratore</b>	acciaio inossidabile trattato AISI 440C
<b>Grinder</b>	treated stainless steel AISI 440C
<b>Tritrador</b>	acero tratado AISI 440C
<b>Tritrateur</b>	acier traité AISI 440C
<b>Profondità di immersione</b>	
<b>Depth of immersion</b>	max 5 m
<b>Profundidad inmersión</b>	
<b>Profondeur immersion</b>	
<b>Temperatura del liquido</b>	
<b>Liquid temperature</b>	0 - 40 °C
<b>Temperatura del líquido</b>	
<b>Température du liquide</b>	
<b>Cavo</b>	
<b>Cable</b>	H07 RN8F, 10 m
<b>Cable</b>	
<b>Câble</b>	
<b>G</b>	galleggiante float switch flotador flotteur
<b>MOTORE / MOTOR / MOTOR / MOTEUR</b>	
<b>Motore 2 poli a induzione</b>	3~ 400V-50Hz
<b>2 pole induction motor</b>	1~ 230V-50Hz (con termoprotettore with thermal protection con protección térmica avec protection thermique)
<b>Motor de 2 polos a inducción</b>	
<b>Moteur à induction à 2 pôles</b>	
<b>Classe di isolamento</b>	
<b>Insulation class</b>	F
<b>Clase de aislamiento</b>	
<b>Classe d'isolation</b>	
<b>Grado di protezione</b>	
<b>Protection degree</b>	IP68
<b>Grado de protección</b>	
<b>Protection</b>	

# DTR 101(G)



TYPE		W	AMPERE		Q (m³/h - l/min)					
1~	3~		1~	3~	0	3	6	9	12	13,2
					0	50	100	150	200	220
FTR 101 (G)	FTRT 101	1200	1x230 V	3x400 V	H (m)					
			5,3	2,2	19,0	17,1	14,8	11,9	7,8	4,9



TYPE	Dimensions (mm)							Kg
	B	C	D	E	H2	Mt	DNM	
DTR 101	105	359	218,5	70	104,5	313	1" 1/2 G	17

