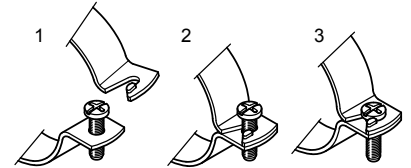


## BIS Bifix® 300

for steel pipes Ø 15 - 155 mm

M8



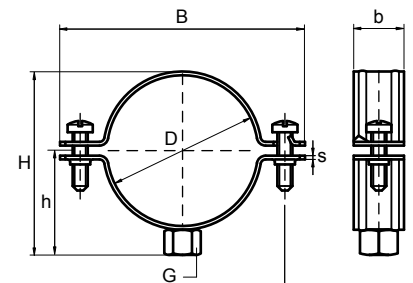
### Features and Benefits

- two-screw clamp
- with quick locking system
- material: steel
- zinc plated

Part No.	D (mm)	D (")	DN (mm)	G	B (mm)	H (mm)	h (mm)	b x s (mm)	Fa,z (N)	RAL	Pack 1
301 3 017	15 - 17	3/8	10	M8	51	27	18	20 x 1,25	390	RAL <sup>1</sup>	50
301 3 022	18 - 22	1/2	15	M8	55	33	20	20 x 1,25	390	RAL <sup>1</sup>	50
301 3 023	21 - 23	1/2	15	M8	58	36	22	20 x 1,25	390	RAL <sup>1</sup>	50
301 3 030	26 - 30	3/4	20	M8	63	41	25	20 x 1,25	390	RAL <sup>1</sup>	50
301 3 034	32 - 34	1	25	M8	68	46	27	20 x 1,25	390	RAL <sup>1</sup>	50
301 3 042	38 - 42	1 1/4	32	M8	75	53	31	20 x 1,25	390	RAL <sup>1</sup>	50
301 3 051	47 - 51	1 1/2	40	M8	83	61	34	20 x 1,25	390	RAL <sup>1</sup>	50
301 3 060	54 - 60	-	-	M8	92	70	39	20 x 1,25	390	RAL <sup>1</sup>	50
301 3 068	62 - 68	-	-	M8	102	80	44	20 x 2,00	1.030	RAL <sup>1</sup>	50
301 3 074	73 - 77	2 1/2	65	M8	114	89	49	23 x 1,50	1.030	-	50
301 3 076	72 - 76	2 1/2	65	M8	109	87	48	20 x 2,00	1.030	RAL <sup>1</sup>	50
301 3 085	79 - 85	-	-	M8	117	95	52	23 x 1,50	1.030	-	50
301 3 089	85 - 89	3	80	M8	123	101	56	23 x 1,50	1.030	-	50
301 3 100	95 - 100	-	-	M8	135	112	60	23 x 1,50	1.030	-	25
301 3 105	100 - 105	-	-	M8	144	116	62	23 x 1,50	1.030	-	50
301 3 118	110 - 118	4	100	M8	153	131	70	23 x 2,00	1.450	-	25
301 3 127	122 - 127	-	-	M8	162	139	74	23 x 2,00	1.450	-	25
301 3 134	129 - 134	-	-	M8	169	146	78	23 x 2,00	1.450	-	25
301 3 155	150 - 155	-	-	M8	191	168	88	23 x 2,00	1.450	-	25



RAL-GZ 655/B  
Cert.Nr. 2005-06



<= Ø 169 mm M6  
>= Ø 172 mm M8

RAL<sup>1</sup> = tested, certified and externally monitored according to RAL-GZ 655/B.  
For detailed technical information about our RAL marked products, please see the RAL datasheet in our webcatalogue: [www.walraven.com/int/catalogue/](http://www.walraven.com/int/catalogue/).

### Alternative

BIS Bifix® 1301 21

### Complementary

BIS Fixing Accessories 455»

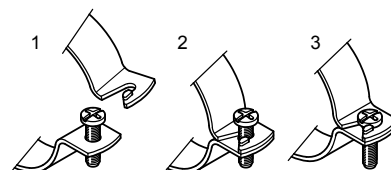
BIS Fastenings 529»

BIS RapidRail® Fixing System 175»

# BIS Bifix® 300

for steel pipes Ø 18 - 200 mm

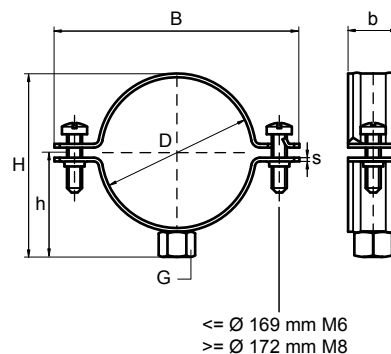
M8/10



## Features and Benefits

- two-screw clamp
- with quick locking system
- material: steel
- zinc plated

Part No.	D (mm)	D (")	DN (mm)	G	B (mm)	H (mm)	h (mm)	b x s (mm)	Fa,z (N)	Pack 1
300 3 022	18 - 22	½	15	M8/10	55	40	28	20 x 1,25	390	50
300 3 030	26 - 30	¾	20	M8/10	63	48	32	20 x 1,25	390	50
300 3 034	32 - 34	1	25	M8/10	68	53	34	20 x 1,25	390	50
300 3 042	38 - 42	1¼	32	M8/10	75	60	38	20 x 1,25	390	50
300 3 051	47 - 51	1½	40	M8/10	83	68	41	20 x 1,25	390	50
300 3 060	54 - 60	-	-	M8/10	92	77	46	20 x 1,25	390	50
300 3 064	58 - 62	2	50	M8/10	99	82	49	20 x 2,00	1.030	50
300 3 068	62 - 68	-	-	M8/10	102	87	51	20 x 2,00	1.030	50
300 3 070	67 - 70	-	-	M8/10	107	90	53	20 x 2,00	1.030	50
300 3 074	73 - 77	2½	65	M8/10	114	96	56	23 x 1,50	1.030	50
300 3 076	72 - 76	2½	65	M8/10	109	94	55	20 x 2,00	1.030	50
300 3 085	79 - 85	-	-	M8/10	117	102	59	23 x 1,50	1.030	50
300 3 089	85 - 89	3	80	M8/10	123	108	61	23 x 1,50	1.030	50
300 3 094	90 - 94	-	-	M8/10	129	110	64	23 x 1,50	1.030	50
300 3 105	100 - 105	-	-	M8/10	144	128	69	23 x 1,50	1.030	50
300 3 111	106 - 111	-	-	M8/10	144	128	72	23 x 1,50	1.030	25
300 3 118	110 - 118	4	100	M8/10	153	138	77	23 x 2,00	1.450	25
300 3 125	118 - 125	-	-	M8/10	160	144	80	23 x 2,00	1.450	25
300 3 127	122 - 127	-	-	M8/10	162	146	81	23 x 2,00	1.450	25
300 3 134	129 - 134	-	-	M8/10	169	153	84	23 x 2,00	1.450	25
300 3 144	139 - 144	5	125	M8/10	183	167	89	23 x 2,00	1.450	25
300 3 151	146 - 151	-	-	M8/10	187	171	90	23 x 2,00	1.450	25
300 3 155	150 - 155	-	-	M8/10	191	175	95	23 x 2,00	1.450	25
300 3 162	157 - 162	-	-	M8/10	196	180	98	23 x 2,00	1.450	25
300 3 169	164 - 169	6	150	M8/10	203	187	101	23 x 2,00	1.450	25
300 3 180	172 - 180	-	-	M8/10	233	200	108	25 x 3,00	4.000	15
300 3 190	180 - 190	-	-	M8/10	246	213	114	25 x 3,00	4.000	15
300 3 200	190 - 200	-	-	M8/10	256	223	119	25 x 3,00	4.000	15



### Alternative

BIS Bifix® 1301 21

### Complementary

BIS Fixing Accessories 455»

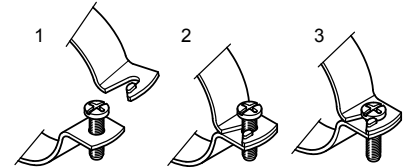
BIS Fastenings 529»

BIS RapidRail® Fixing System 175»

## BIS Bifix® 300

for steel pipes Ø 18 - 250 mm

M10



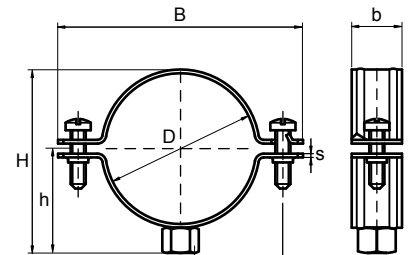
### Features and Benefits

- two-screw clamp
- with quick locking system
- material: steel
- zinc plated

Part No.	D (mm)	D (")	DN (mm)	G	B (mm)	H (mm)	h (mm)	b x s (mm)	Fa,z (N)	RAL	Pack 1
302 3 022	18 - 22	½	15	M10	55	33	21	20 x 1,25	390	RAL <sup>1</sup>	50
302 3 030	26 - 30	¾	20	M10	63	41	25	20 x 1,25	390	RAL <sup>1</sup>	50
302 3 034	32 - 34	1	25	M10	68	46	27	20 x 1,25	390	RAL <sup>1</sup>	50
302 3 042	38 - 42	1¼	32	M10	75	53	31	20 x 1,25	390	RAL <sup>1</sup>	50
302 3 051	47 - 51	1½	40	M10	83	61	35	20 x 1,25	390	RAL <sup>1</sup>	50
302 3 060	54 - 60	-	-	M10	92	70	39	20 x 1,25	390	RAL <sup>1</sup>	50
302 3 068	62 - 68	-	-	M10	102	82	46	20 x 2,00	1.030	RAL <sup>1</sup>	50
302 3 076	72 - 76	2½	65	M10	109	87	48	20 x 2,00	1.030	RAL <sup>1</sup>	50
302 3 085	79 - 85	-	-	M10	117	95	52	23 x 1,50	1.030	RAL <sup>1</sup>	50
302 3 089	85 - 89	3	80	M10	123	101	55	23 x 1,50	1.030	RAL <sup>1</sup>	50
302 3 094	90 - 94	-	-	M10	129	107	58	23 x 1,50	1.030	RAL <sup>1</sup>	50
302 3 105	100 - 105	-	-	M10	144	116	62	23 x 1,50	1.030	RAL <sup>1</sup>	50
302 3 111	106 - 111	-	-	M10	144	122	65	23 x 1,50	1.030	RAL <sup>1</sup>	25
302 3 118	110 - 118	4	100	M10	153	131	70	23 x 2,00	1.450	RAL <sup>1</sup>	25
302 3 125	118 - 125	-	-	M10	160	138	73	23 x 2,00	1.450	RAL <sup>1</sup>	25
302 3 127	122 - 127	-	-	M10	162	140	74	23 x 2,00	1.450	RAL <sup>1</sup>	25
302 3 134	129 - 134	-	-	M10	169	147	78	23 x 2,00	1.450	RAL <sup>1</sup>	25
302 3 144	139 - 144	5	125	M10	183	156	82	23 x 2,00	1.450	RAL <sup>1</sup>	25
302 3 151	146 - 151	-	-	M10	187	165	87	23 x 2,00	1.450	RAL <sup>1</sup>	25
302 3 155	150 - 155	-	-	M10	191	169	89	23 x 2,00	1.450	RAL <sup>1</sup>	25
302 3 162	157 - 162	-	-	M10	196	174	91	23 x 2,00	1.450	RAL <sup>1</sup>	25
302 3 169	164 - 169	6	150	M10	203	181	95	23 x 2,00	1.450	RAL <sup>1</sup>	25
302 3 180	172 - 180	-	-	M10	233	194	101	25 x 3,00	4.000	RAL <sup>1</sup>	15
302 3 190	180 - 190	-	-	M10	246	206	107	25 x 3,00	4.000	RAL <sup>1</sup>	15
302 3 200	190 - 200	-	-	M10	256	216	112	25 x 3,00	4.000	RAL <sup>1</sup>	15
302 3 219	212 - 219	8	200	M10	273	233	121	25 x 3,00	4.000	RAL <sup>1</sup>	15
302 3 250	245 - 250	-	-	M10	306	266	138	25 x 3,00	4.000	-	15



RAL-GZ 655/B  
Cert.Nr. 2005-06



<= Ø 169 mm M6  
>= Ø 172 mm M8

### Alternative

BIS Bifix® 1301 22

### Complementary

BIS Fixing Accessories 455»

BIS Fastenings 529»

BIS RapidRail® Fixing System 175»

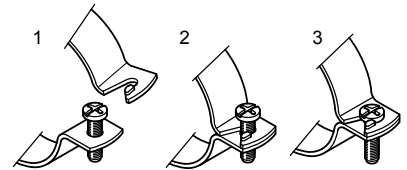
RAL<sup>1</sup> = tested, certified and externally monitored according to RAL-GZ 655/B.

For detailed technical information about our RAL marked products, please see the RAL datasheet in our webcatalogue: [www.walraven.com/int/catalogue/](http://www.walraven.com/int/catalogue/).

# BIS Bifix® 300

for steel pipes Ø 72 - 250 mm

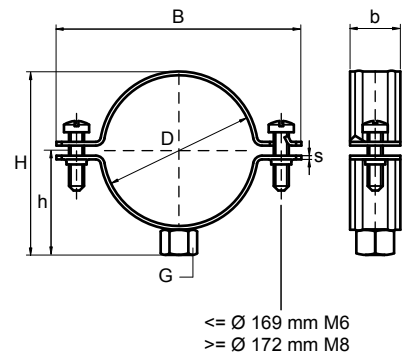
M16



## Features and Benefits

- two-screw clamp
- with quick locking system
- material: steel
- zinc plated

Part No.	D (mm)	D (")	DN (mm)	G	B (mm)	H (mm)	h (mm)	b x s (mm)	Fa,z (N)	Pack 1
305 3 076	72 - 76	2½	65	M16	112	95	55	25 x 2,5	2.000	50
305 3 089	85 - 89	3	80	M16	127	110	62	25 x 2,5	2.000	50
305 3 100	95 - 100	-	-	M16	139	121	68	25 x 2,5	2.000	25
305 3 111	106 - 111	-	-	M16	148	130	73	25 x 2,5	2.000	25
305 3 118	110 - 118	4	100	M16	156	139	77	25 x 2,5	2.000	25
305 3 127	122 - 127	-	-	M16	165	148	82	25 x 2,5	2.000	25
305 3 134	129 - 134	-	-	M16	172	155	85	25 x 2,5	2.000	25
305 3 144	139 - 144	5	125	M16	181	164	89	25 x 2,5	2.000	25
305 3 151	146 - 156	-	-	M16	190	172	94	25 x 2,5	2.000	25
305 3 162	157 - 162	-	-	M16	199	182	98	25 x 2,5	2.000	25
305 3 180	172 - 180	-	-	M16	233	200	108	25 x 3,0	3.400	15
305 3 200	190 - 200	-	-	M16	256	222	118	25 x 3,0	3.400	15
305 3 219	212 - 219	8	200	M16	273	240	127	25 x 3,0	3.400	15
305 3 250	245 - 250	-	-	M16	306	271	143	25 x 3,0	3.400	15



### Alternative

BIS Bifix® 1301 23

### Complementary

BIS Wall Plates 671 and 675 463

BIS Fastenings 529»

BIS RapidStrut® Fixing System 247»