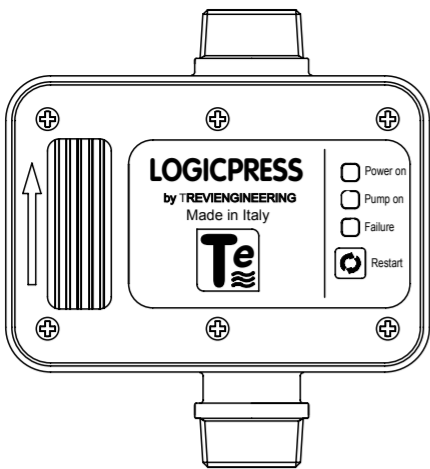


# LOGICPRESS



## Dispositivo per il controllo e la protezione dell'elettropompa

### IT ISTRUZIONI ORIGINALI PER L'USO

Leggere attentamente ed osservare le norme contenute nel presente manuale di istruzione. L'esecutore del montaggio e l'utilizzatore finale devono rispettarle scrupolosamente anche in conformità alle locali regolamentazioni, norme e leggi in materia. La ditta costruttrice declina ogni responsabilità in caso di danni causati da un uso improprio o in condizioni diverse da quelle indicate in targa e nelle presenti istruzioni.

#### Caratteristiche e vantaggi

- Avvia ed arresta la pompa in funzione dell'apertura o chiusura degli utilizzi.
- Arresta la pompa in caso di mancanza di acqua e la protegge dalla marcia a secco.
- Può essere alimentato a 115 Vac oppure a 230 Vac.
- È dotato di riarmi automatici in caso di blocco e di funzione antibloccaggio.
- Non necessita di manutenzione.
- E' disponibile anche in versione con manometro incorporato.
- A richiesta può essere fornito con cavi elettrici cablati.

#### Applicazione manometro optional

Attenzione! Non allentare la vite indicata dalla freccia nella figura a. La vite deve essere rimossa solo nel caso in cui si voglia applicare il manometro speciale, fornito a richiesta, indicato dalla freccia nella Figura b.

#### Dati tecnici

Tensione di linea monofase	115 Vac - 230 Vac	Indice di protezione	IP 65
Variazioni di tensione accettabili	± 10%	Pressione di esercizio	max 12 bar (1,2 MPa)
Frequenza	50 - 60 Hz	Temperatura di esercizio	max 65 °C
Corrente	max 16 (8) A	Flusso minimo	~ 1 l/min
Potenza	max 0.75 kW (1 HP) - 1,5 kW (2 HP)	Attacchi maschio	1"

Apparecchio Omologato TÜV SÜD: Certificato No. B 12 11 73297 007

#### Pannello di controllo

Led verde acceso	<input type="checkbox"/> Power on	Apparecchio in tensione
Led giallo acceso	<input type="checkbox"/> Pump on	Pompa in marcia
Led rosso intermittente	<input type="checkbox"/> Failure	Mancanza d'acqua
Pulsante	<input checked="" type="checkbox"/> Restart	Reset dopo anomalia

#### Installazione e avviamento

Prima di procedere alla installazione verificare attentamente i dati tecnici dell'apparecchio ed accertarsi che siano compatibili con quelli della pompa e dell'impianto.

In particolare la pressione generata dalla pompa e l'altezza della colonna d'acqua dell'impianto che grava sull'apparecchio devono essere verificate in relazione alla pressione di ripartenza dell'apparecchio medesimo. **Pressione di ripartenza 1.2 bar. Taratura fissa a richiesta. (Fig 2).**

La pressione della pompa deve essere minimo 2.5 bar. La colonna d'acqua tra l'apparecchio e l'utilizzo più alto non deve superare 10 metri.

**Pressione di ripartenza 1.5 bar. Taratura fissa standard. (Fig 3).**

La pressione della pompa deve essere minimo 3 bar. La colonna d'acqua tra l'apparecchio e l'utilizzo più alto non deve superare 15 metri.

**Pressione di ripartenza 2.2 bar. Taratura fissa a richiesta. (Fig 4).**

La pressione della pompa deve essere minimo 3.5 bar. La colonna d'acqua tra l'apparecchio e l'utilizzo più alto non deve superare 22 metri.

**La pompa va in blocco se la pressione generata dalla stessa non raggiunge i valori sopraindicati.**

**La pompa si avvia, ma non riparte se l'altezza della colonna d'acqua supera le quote sopraindicate.**

L'apparecchio può essere montato direttamente sulla pompa o tra questa ed il primo utilizzo con la freccia di direzione del flusso rivolta verso l'alto. Nessun utilizzo può essere montato tra la pompa e l'apparecchio (Fig. 1).

Se la pressione generata dalla pompa supera 12 bar applicare un riduttore tra la pompa e l'apparecchio.

**Eseguire i collegamenti elettrici, controllare che la pompa sia correttamente innescata, aprire un utilizzo e dare tensione.**

Sul pannello di controllo si accende il led verde Power on, la pompa si avvia (led giallo Pump on acceso) e rimane in funzione per alcuni secondi per mettere in funzione l'impianto.

Qualora questo tempo sia insufficiente l'apparecchio ferma la pompa (led rosso Failure intermittente).

Tenere premuto il pulsante Restart finché non si spenge il led rosso Failure e l'acqua fuoriesce dall'utilizzo aperto.

Chiuso l'utilizzo la pompa si ferma dopo pochi secondi (led giallo Pump on spento).

Da adesso in poi l'apparecchio avvia ed arresta la pompa in funzione dell'apertura e chiusura dell'utilizzo.

Se manca l'acqua l'apparecchio ferma la pompa e la protegge dalla marcia a secco (led rosso Failure intermittente).

Rimosse le cause che hanno determinato il blocco premere il pulsante Restart per ripristinare il funzionamento.

#### Riarmi automatici e funzione antibloccaggio

In caso di fermo per mancanza d'acqua in aspirazione l'apparecchio effettua automaticamente nelle 24 ore successive al blocco 10 doppi tentativi di riarmo di circa 5 secondi ciascuno per consentire, se possibile, alla pompa e all'impianto di ricaricarsi.

Dopo l'ultimo tentativo di riarmo fallito l'apparecchio resta definitivamente in allarme (led rosso Failure intermittente) in attesa di essere riarmato manualmente premendo il pulsante Restart.

L'utente comunque può in qualsiasi momento tentare di riarmare l'apparecchio tenendo premuto il pulsante Restart.

Nel caso in cui **per qualsiasi motivo** la pompa rimanga ferma 24 ore consecutive l'apparecchio effettua un avviamento del motore di circa 5 secondi (**funzione antibloccaggio**).

In caso di interruzione dell'energia elettrica l'apparecchio si riarma automaticamente al ritorno della stessa.

#### Collegamenti elettrici

Il collegamento elettrico deve essere eseguito da personale qualificato nel rispetto delle prescrizioni locali. Seguire le norme di sicurezza ed accertarsi che l'apparecchio sia collegato all'impianto di terra. Installare un interruttore omnipolare con apertura minima dei contatti pari a 3 mm a monte dell'apparecchio. **Rispettare le indicazioni riportate sugli schemi elettrici (Fig. 5-6-7).**

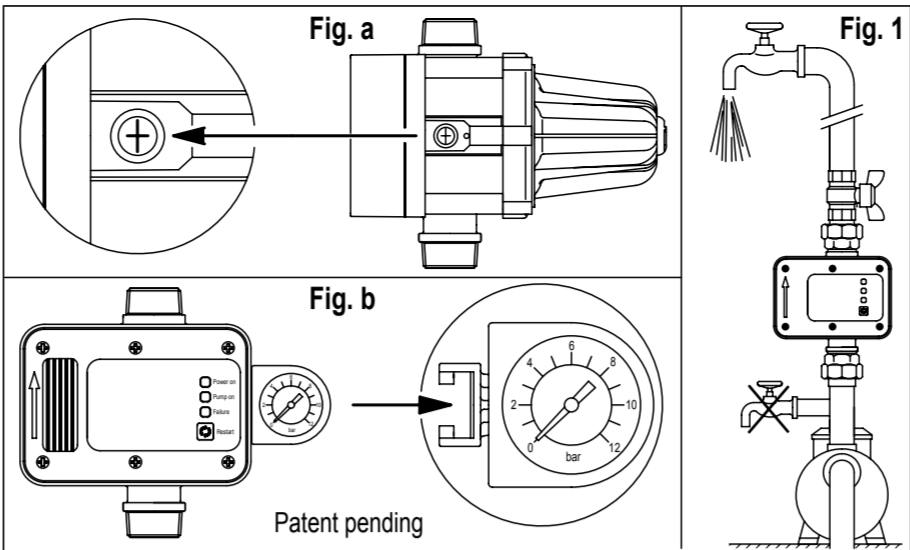
Tensione	Motore	Potenza kW	Schema elettrico
Monofase	115 Vac	Non superiore a 0.75	Vedi figura 5
	230 Vac	Non superiore a 1.5	
Monofase	115 Vac	Superiore a 0.75	Vedi figura 6
	230 Vac	Superiore a 1.5	
Trifase	400 Vac	—	Vedi figura 7

#### Anomalie di funzionamento

La pompa non si avvia	Controllare i collegamenti elettrici
La pompa si avvia ma non riparte	Eccessiva altezza della colonna di acqua
La pompa funziona a intermittenza	Perdita sull'impianto inferiore al flusso minimo
La pompa non si ferma	Perdita sull'impianto superiore al flusso minimo
La pompa va in blocco	Difficoltà di aspirazione / Prevalenza reale della pompa insufficiente

#### Dichiarazione CE di conformità

TREVIENGINEERING srl dichiara sotto la propria esclusiva responsabilità che l'apparecchio LOGICPRESS è conforme ai Requisiti Essenziali di Sicurezza e di Tutela della Salute di cui alle direttive: EN60730-1, EN55014-1, EN55014-2, EN61000-3-2, EN61000-3-3.



## Device for control and protection of the electric pump

### GB ORIGINAL OPERATING INSTRUCTIONS

Carefully read and observe all the regulations contained in this instruction manual. The installer and final user must scrupulously observe the laws and standards, also in compliance with relative local regulations. The Manufacturer declines any liability in case of damage caused by incorrect use, or use in conditions differing from those indicated on the nameplate and in these instructions.

#### Features and advantages

- Starts and stops the pump depending on opening and closing of the taps.
- Stops the pump in case of a water shortage and protects it against dry running.
- Can be energised with either 115 Vac or 230 Vac.
- Is equipped with automatic restart in case of failure and anti-jamming function.
- Maintenance free.
- Is available with incorporated manometer.
- On request it can also be supplied with wired electric cables.

#### Application of the optional manometer

Attention! Do not loosen the screw indicated by the arrow in figure a. The screw must be removed only in case you want to apply the special manometer, supplied on request, indicated by the arrow in Figure b.

#### Technical Data

Single-phase mains voltage	115 Vac - 230 Vac	Protection degree	IP 65
Acceptable voltage fluctuation	± 10%	Maximum running pressure	max 12 bar (1,2 MPa)
Frequency	50 - 60 Hz	Maximum running temperature	max 65 °C
Current	max 16 (8) A	Minimum flow	~ 1 l/min
Power	max 0.75 kW (1 HP) - 1,5 kW (2 HP)	Male connectors	1"

Certified by TÜV SÜD: Certificate no. B 12 11 73297 007

#### Control panel

Green LED lit up	<input type="checkbox"/> Power on	Device energised
Yellow LED lit up	<input type="checkbox"/> Pump on	Pump running
Red LED blinking	<input type="checkbox"/> Failure	Water shortage
Button	<input checked="" type="checkbox"/> Restart	Reset after failure

#### Installation and start up

Before installing the device carefully check the technical features and make sure they comply with those of the pump and the system.

In particular, the pressure generated by the pump and the height of the water column of the system that weighs on the device must be checked in relation to the start-up pressure of the device itself.

**Restart pressure 1.2 bar. Calibration fixed on request. (Figure 2)**

The pump pressure must be a minimum of 2.5 bar.

The water column between the device and the highest user must not exceed 10 metres.

**Restart pressure 1.5 bar. Fixed standard calibration. (Figure 3)**

The pump pressure must be a minimum of 3 bar.

The water column between the device and the highest user must not exceed 15 metres.

**Restart pressure 2.2 bar. Calibration fixed on request. (Figure 4)**

The pump pressure must be a minimum of 3.5 bar.

The water column between the device and the highest user must not exceed 22 metres.

**The pump stops if the pressure generated by the same fails to reach the values indicated above.**

**The pump starts but without restarting if the height of the water column exceeds the values indicated above.**

The device can be installed directly on the pump or between the pump and the first tap with the flow direction arrow facing upwards. None of the users can be installed between the pump and the device (Figure 1).

If the pressure generated by the pump exceeds 12 bar, apply a reducer between the pump and the device.

**Make all the electrical connections, check that the pump is correctly primed, open a tap and energize.**

The green Power on LED will light up on the control panel and the pump will start (yellow Pump on LED lit up) and keep running for several seconds to start up the system.

If this time is insufficient, the device will stop the pump (red Failure LED blinking).

Keep the Restart button pushed in until the red Failure LED turns off and the water comes out of the opened tap.

When the tap is closed the pump will stop after a few seconds (yellow Pump on LED turns off).

From now on the device will turn the pump on and off depending on the opening and closing of the tap.

If there is a water shortage the device will stop the pump and protect against dry running (red Failure LED blinking).

Once the cause of the failure has been resolved press the Restart button to restore the operation.

#### Automatic restart and anti-jamming function

In case of stopping due to an water shortage, the device will automatically make 10 double attempts to rearm over the 24 hours following the failure, each lasting approximately 5 seconds to allow the pump and the system to reload if possible.

After the last failed rearming attempt, the device will remain permanently in alarm (red Failure LED blinking) pending manual rearming by pressing the "Restart" button.

The user can always try to rearm the device at any time by pressing the Restart button.

If **for any reason** the pump remains idle for 24 consecutive hours, the device will carry out a start up of the pump motor for about 5 seconds (**anti-jamming function**).

In case of a temporary blackout, the device will automatically rearm once the electricity returns.

#### Electrical wiring

The electrical wiring must be carried out by qualified personnel in compliance with local regulations. Observe all the safety standards and make sure the device is connected to an earthing system. Install a multiple-pole switch upstream from the device with a minimum aperture of the contacts equal to 3 mm. Follow all the indications on the electrical diagrams (figures 5-6- 7).

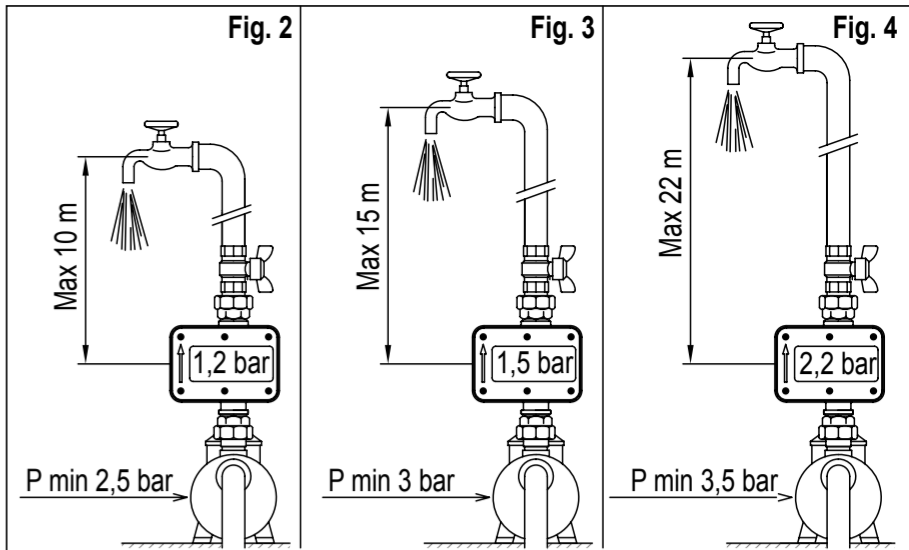
Voltage	Motor	Power kW	Electrical diagram
Single-phase	115 Vac	Not more than 0.75	See Figure 5
	230 Vac	Not more than 1.5	
Single-phase	115 Vac	Over 0.75	See Figure 6
	230 Vac	Over 1.5	
Three-phase	400 Vac	—	See Figure 7

#### Malfunctoning

The pump fails to start	Check the electrical wiring
The pump starts but fails to restart	The water column is too high
The pump works intermittently	System loss less than the minimum flow
The pump fails to stop	System loss greater than the minimum flow
The pump jams	Suction difficulties/Actual pump prevalence insufficient.

#### Declaration of CE compliance

TREVIENGINEERING s.r.l. hereby declares under its own exclusive responsibility that the device LOGICPRESS complies with the Essential Safety and Health Protection Requirements pursuant to the following directives: EN 60703-1, EN 55014-1, EN 55014-2, EN 61000-3-2, EN 61000-3-3.



## Dispositif de contrôle et de protection de l'électropompe

### FR INSTRUCTIONS ORIGINALES POUR L'UTILISATION

Lire attentivement et observer les normes contenues dans ce livret de mode d'emploi. L'exécutant du montage et l'utilisateur final doivent les respecter scrupuleusement même en conformité aux réglementations locales, aux normes et aux lois en la matière. Le Maison fabricante décline toute responsabilité en cas de dommages causés par un mauvais usage ou dans des conditions différentes de celles indiquées sur la plaquette et dans les instructions ci-après.

#### Caractéristiques et avantages

- Démarre et arrête la pompe en fonction de l'ouverture ou de la fermeture des utilisations.
- Arrête la pompe en cas de manque d'eau et la protège de la marche à sec.
- Peut être alimenté à 115 Vac ou bien à 230 Vac.
- Est pourvu de réarmements automatiques en cas de blocage et de fonctionnement antibloccage.
- N'a pas besoin d'entretien.
- Existe aussi en version avec manomètre incorporé.
- Sur demande peut être fourni avec des câbles électriques câblés.

#### Application d'un manomètre en option

Attention! Ne pas dévisser la vis indiquée par la flèche sur la figure a. La vis ne doit être enlevée que dans le cas où l'on voudrait appliquer un manomètre spécial, fourni sur demande, indiqué par la flèche dans la figure b.

#### Données techniques

Tension de ligne monophasée	115 Vac - 230 Vac	Indice de protection	IP 65
Variations de tension acceptables	± 10%	Pression de fonctionnement	max 12 bar (1,2 MPa)
Fréquence	50 - 60 Hz	Température maximale de fonctionnement	max 65 °C
Courant	max 16 (8) A	Flux minimal	~ 1 l/min
Puissance	max 0.75 kW (1 HP) - 1,5 kW (2 HP)	Prises mâle	1"

Certifié par TÜV SÜD . Certificat n° B 12 11 73297 007

#### Panneau de contrôle

Témoin vert allumé	<input type="checkbox"/> Power on	Appareil sous tension
Témoin jaune allumé	<input type="checkbox"/> Pump on	Pompe en marche
Témoin rouge intermittent	<input type="checkbox"/> Failure	Manque d'eau
Bouton	<input checked="" type="checkbox"/> Restart	Reset après anomalie

#### Installation et démarrage

Avant d'installer l'appareil, contrôler soigneusement les caractéristiques techniques et s'assurer qu'elles soient compatibles avec celles de la pompe et de l'installation.

Notamment, la pression engendrée par la pompe et la hauteur de la colonne d'eau de l'installation pesant sur l'appareil doivent être vérifiées en fonction de la pression de redémarrage de l'appareil en question.

**Pression de redémarrage 1.2 bar. Etalonnage fixe sur demande (Fig 2)**

La pression de la pompe doit être minimum de 2,5 bar.

La colonne d'eau entre l'appareil et l'utilisation la plus haute ne doit pas dépasser 10 mètres.

**Pression de redémarrage 1.5. Etalonnage fixe standard (Fig 3)**

La pression de la pompe doit être minimum de 3 bar.

La colonne d'eau entre l'appareil et l'utilisation la plus haute ne doit pas dépasser 15 mètres.

**Pression de redémarrage 2.2. Etalonnage fixe sur demande (Fig 4)**

La pression de la pompe doit être minimum de 3,5 bar.

La colonne d'eau entre l'appareil et l'utilisation la plus haute ne doit pas dépasser 22 mètres.

**La pompe se bloque si la pression engendrée par cette dernière n'atteint pas les valeurs indiquées ci-dessus.**

**La pompe démarre, mais ne repart pas si la hauteur de la colonne d'eau dépasse les valeurs indiquées ci-dessus.**

L'appareil peut être monté directement sur la pompe ou entre cette dernière et la première utilisation avec la flèche de direction du flux tournée vers le haut.

Aucune utilisation ne peut être montée entre la pompe et l'appareil (Fig. 1).

Si la pression engendrée par la pompe dépasse 12 bars, appliquer un réducteur entre la pompe et l'appareil.

**Exécuter les branchements électriques, contrôler que la pompe soit correctement enclenchée, ouvrir une utilisation et donner de la tension.**

Sur le panneau de contrôle s'allume le témoin vert de Power on, la pompe démarre (témoin jaune «Pump on» allumé) et reste en marche pendant quelques secondes pour faire partir l'installation.

Au cas où ce délai serait insuffisant, l'appareil arrête la pompe (témoin rouge de «Failure» intermittent).

Continuer à presser sur le bouton de Restart tant que le témoin rouge de «Failure» n'est pas éteint et que l'eau ne sorte pas de l'utilisation ouverte.

Une fois l'utilisation fermée, la pompe s'arrête après quelques secondes (témoin jaune de «Pump on» éteint).

A partir de ce moment-là, l'appareil démarre et arrête la pompe en fonction de l'ouverture et de la fermeture de l'utilisation.

Si l'eau manque, l'appareil arrête la pompe et la protège de la marche à sec (témoin rouge de «Failure» intermittent).

Une fois que les causes qui ont entraîné le blocage n'existent plus, presser sur le bouton de Restart pour rétablir le fonctionnement.

#### Réarmements automatiques et fonction antibloccage

En cas d'arrêt suite à un manque d'eau à l'aspiration, l'appareil effectue automatiquement dans les 24 heures suivant le blocage 10 doubles tentatives de réarmement d'environ 5 secondes chacune pour permettre, si possible, à la pompe et à l'installation de se recharger.

Après l'échec de la dernière tentative de réarmement, l'appareil reste définitivement en alarme (témoin rouge de «Failure» intermittent), dans l'attente d'être réarmé à la main en pressant sur le bouton Restart.

L'utilisateur en tout cas peut à tout moment tenter de réarmer l'appareil en continuant de presser sur le bouton Restart.

Au cas où, **pour toute raison** que ce soit, la pompe resterait à l'arrêt 24 heures de suite, l'appareil effectue un démarrage du moteur d'environ 5 secondes (**fonction antibloccage**).

En cas d'interrupteur de l'énergie électrique, l'appareil se réarme automatiquement lorsque cette dernière revient.

#### Branchements électriques

Le branchement électrique doit être exécuté par du personnel qualifié dans le respect des prescriptions locales. Suivre les normes de sécurité et veiller à ce que l'appareil soit bien branché à une prise de terre. Installer un interrupteur omnipolaire avec ouverture minimale des contacts égale à 3 mm en amont de l'appareil. **Respecter les indications mentionnées sur les schémas électriques (Fig. 5-6-7).**

Tension	Moteur	Puissance kW	Schéma électrique
Monophasée	115 Vac	Non supérieure à 0.75	Voir figure 5
	230 Vac	Non supérieure à 1.5	
Monophasée	115 Vac	Supérieure à 0.75	Voir figure 6
	230 Vac	Supérieure à 1.5	
Triphasée	400 Vac	—	Voir figure 7

#### Anomalies de fonctionnement

La pompe ne démarre pas	Contrôler les branchements électriques
La pompe démarre mais ne repart pas	Hauteur excessive de la colonne d'eau
La pompe fonctionne par intermittenza	Fuite dans l'installation inférieure au flux minimum
La pompe ne s'arrête pas	Fuite dans l'installation supérieure au flux minimum
La pompe entre en blocage	Difficulté d'aspiration/Prévalence réelle de la pompe insuffisante

#### Déclaration CE de conformité

